

## HELIOS-95 Washdown

Ringbeleuchtung  
Ring Lights

- >> Washdown-Design, IP65  
*Washdown Design, IP65*
- >> für Dauer-, Schalt- und Blitzbetrieb  
*for continuous, switched and pulsed operation*
- >> LED Öffnungswinkel 16 - 80° verfügbar  
*LED viewing angles between 16 - 80° available*

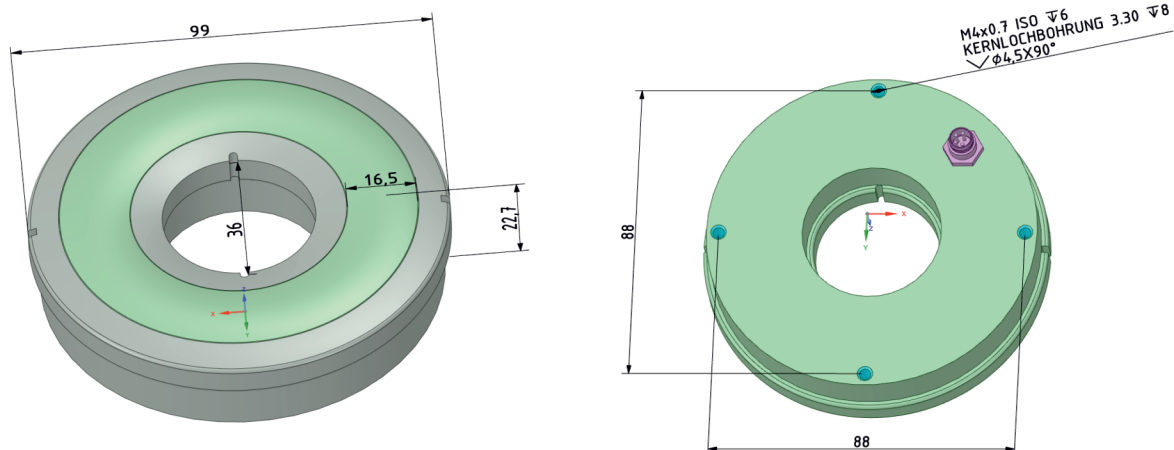
### Technische Daten / Technical Specifications

Gehäuse / Housing	Aluminium gefräst, silber eloxiert / Aluminium milled, silver anodised
Diffusor / Diffuser	PMMA / PMMA
Gesamtgewicht / Total weight	277g
Betriebs-/Umgebungstemperatur Operating / ambient temperature	max. 50°C empfohlen max. 50°C recommended
IP-Schutzklasse IP protection class	IP65 IP65
Schutzklasse Protection degree	III, Betrieb an Schutzkleinspannung III, operation on protective low voltage
Anschluss Connector	M8-Stecker (4-p.) Edelstahl* M8 plug (4-pin) stainless steel*
Anschlussspannung** Supply Voltage**	<b>24VDC-Typ: 24VDC</b> <b>24VDC type: 24VDC</b>  <b>5C-Typ: Zur Verwendung in Verbindung mit einem Beleuchtungscontroller</b> <b>5C type: For use in combination with a controller</b>
Anzahl LEDs / Number of LEDs	16
Konformität / Conformity	CE, RoHS
Zolltarifnummer / Ursprungsland Customs tariff number / country of origin	940 540 99 / Federal Republic of Germany
Lebensdauer der LEDs LED lifetime	Die Lebensdauer von LEDs liegt im Bereich von mehreren 10.000 bis zu 100.000 Stunden und ist grundsätzlich sehr hoch, hängt aber von vielen verschiedenen Faktoren wie z.B. Umgebungstemperatur, Strombelastung usw. ab. Nähere Informationen erhalten Sie in der <b>Technischen Information Lebensdauer LEDs</b> auf <a href="http://www.buechner-lichtsysteme.de">www.buechner-lichtsysteme.de</a> .  <i>The lifetime of LEDs is in the range of several 10.000 up to 100.000 hours and is very high, but depends on many different factors such as ambient temperature, current load, and so on. Further information is available in the <b>Technical Information LED lifetime</b> on <a href="http://www.buechner-lichtsysteme.de">www.buechner-lichtsysteme.de</a>.</i>

\* Anschlußkabel nicht im Lieferumfang enthalten / Cable not included in the scope of supply

\*\* weitere Informationen siehe Abschnitt Betriebsarten / more information see section operating modes

### Maßzeichnung / Dimensions



technische Änderungen vorbehalten / technical changes reserved

Büchner Lichtsysteme GmbH

Uzstrasse 2 Tel.: +49 (0)8293 | 909 112  
86465 Welden Fax: +49 (0)8293 | 909 111  
Germany

E-mail: [info@buechner-lichtsysteme.de](mailto:info@buechner-lichtsysteme.de)  
Web: [www.buechner-lichtsysteme.de](http://www.buechner-lichtsysteme.de)  
[www.imaging-light-technology.com](http://www.imaging-light-technology.com)



IMAGING LIGHT TECHNOLOGY  
**BÜCHNER**

# Lighting systems for machine vision made in Germany

## HELIOS-95 Washdown



### Kenndaten / Characteristics

Lichtfarbe * Light colour *	rot red	rot red	rot red	rot red	weiß white	weiß white	weiß white	weiß white	infrarot infrared	infrarot infrared	infrarot infrared	infrarot infrared
Öffnungswinkel (LED) * Viewing Angle (LED) *	80°	36°	23°	16°	80°	36°	23°	16°	90°	36°	24°	16°
Wellenlänge / Farbtemperatur Wavelength / Colour temperature	625nm	625nm	625nm	625nm	5.000K	5.000K	5.000K	5.000K	850nm	850nm	850nm	850nm
Stromaufnahme 24VDC-Typ ** / max. Konstantstrom SC-Typ **	450mA	450mA	450mA	450mA	850mA	850mA	850mA	850mA	450mA	450mA	450mA	450mA
max. Pulsstrom 24VDC-Typ/ SC-Typ (t <sub>on</sub> <1ms) *** max. Pulse Current 24VDC-Typ/ SC-Typ (t <sub>on</sub> <1ms) ***	3,2A	3,2A	3,2A	3,2A	8,0A	8,0A	8,0A	8,5A	9,6A	9,6A	9,6A	9,6A
Beleuchtungsstärke W/m <sup>2</sup> **** Illumination Intensity W/m <sup>2</sup> ****	tbd.	tbd.	tbd.	tbd.	tbd.	tbd.	tbd.	tbd.	tbd.	tbd.	tbs.	tbs.
Leistungsaufnahme bei 24VDC Current demand at 24VDC	11W	11W	11W	11W	20,4W	20,4W	20,4W	20,4W	11W	11W	11W	11W
Risikogruppe (DIN EN 62471) Riskgroup (DIN EN 62471)	freie Gruppe / free Group				1				tbd.			

Lichtfarbe * Light colour *	blau blue	blau blue	blau blue	blau blue	grün green	grün green	grün green	grün green
Öffnungswinkel (LED) * Viewing Angle (LED) *	80°	36°	23°	16°	80°	36°	23°	16°
Wellenlänge / Farbtemperatur Wavelength / Colour temperature	470nm	470nm	470nm	470nm	525nm	525nm	525nm	525nm
Stromaufnahme 24VDC-Typ ** / max. Konstantstrom SC-Typ **	450mA	450mA	450mA	450mA	450mA	450mA	450mA	450mA
max. Pulsstrom 24VDC-Typ/ SC-Typ (t <sub>on</sub> <1ms) *** max. Pulse Current 24VDC-Typ/ SC-Typ (t <sub>on</sub> <1ms) ***	6,4A	6,4A	6,4A	6,4A	6,4A	6,4A	6,4A	6,4A
Beleuchtungsstärke **** Illumination Intensity ****	tbd.	tbd.	tbd.	tbd.	tbd.	tbd.	tbd.	tbd.
Leistungsaufnahme bei 24VDC Current demand at 24VDC	11W	11W	11W	11W	11W	11W	11W	11W
Risikogruppe (DIN EN 62471) Riskgroup (DIN EN 62471)	tbd.							

\* weitere Farben und Ausführungen von UV bis Infrarot auf Anfrage / other colours and types from UV to infrared on request

\*\* angegebene Stromwerte sind als ungefähre Werte zu verstehen / stated current values should be considered as approximate values

\*\*\* abhängig von den Blitzkonditionen / depending on the strobe conditions

\*\*\*\* Cirka-Angaben im DC-Betrieb; Messabstand 150mm / approx. data in DC mode, Measuring distance 150mm

technische Änderungen vorbehalten / technical changes reserved

Büchner Lichtsysteme GmbH

Uzstrasse 2 Tel.: +49 (0)8293 | 909 112  
86465 Welden Fax: +49 (0)8293 | 909 111  
Germany

E-mail: info@buechner-lichtsysteme.de  
Web: www.buechner-lichtsysteme.de  
www.imaging-light-technology.com

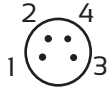


# HELIOS-95 Washdown



## HELIOS-95 Washdown 1-Channel (1 Segment):

M8 Stecker 4-polig  
(Frontansicht am Gehäuse)  
M8 plug 4-pin  
(Front view on housing)



24VDC-Typ (BC: \*-24-M84)

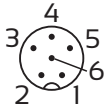
PIN	Aderfarbe / Colour	Funktion / Function
1	braun / brown	+ 24V
3	blau / blue	-

SC-Typ (BC: \*-SC-M84)

PIN	Aderfarbe / Colour	Funktion / Function
4	schwarz / black	+
3	blau / blue	-

## HELIOS-95 Washdown 4-Channel (4 Segments):

M8 Stecker 6-polig  
(Frontansicht am Gehäuse)  
M8 plug 6-pin  
(Front view on housing)



24VDC-Typ + (BC: \*-24-M86-4)

PIN	Aderfarbe / Colour	Funktion / Function
1	braun / brown	+ 24V
3	blau / blue	- Kanal 1 / Channel 1
4	schwarz / black	- Kanal 2 / Channel 2
5	grau / grey	- Kanal 3 / Channel 3
6	rosa / pink	- Kanal 4 / Channel 4

SC-Typ + (BC: \*-SC-M86-4)

PIN	Aderfarbe / Colour	Funktion / Function
4	schwarz / black	+
3	blau / blue	- Kanal 1 / Channel 1
2	weiß / white	- Kanal 2 / Channel 2
5	grau / grey	- Kanal 3 / Channel 3
6	rosa / pink	- Kanal 4 / Channel 4



### Betriebsarten / Operation modes

#### 24VDC-Typ

Diese Ausführung ist für den Dauerbetrieb an 24VDC ausgelegt.  
Folgende Betriebsmodi sind möglich:

- DC-Betrieb an einem passenden Netzteil mit 24VDC
- geschalteter Betrieb an einem passenden Netzteil über z.B. SP5, Opto-Relais
- geschalteter Betrieb an einem Beleuchtungscontroller (z.B. IPSC/HPSC oder Gardasoft) in Verbindung mit passendem Netzteil
- Helligkeitsgesteuerter Betrieb über Beleuchtungscontroller (IPSC/HPSC oder Gardasoft) in Verbindung mit passendem Netzteil
- Blitzbetrieb über Controller (z.B. IPSC/HPSC oder Gardasoft) in Verbindung mit passendem Netzteil.  
In Abhängigkeit vom verwendeten Beleuchtungscontroller und der damit am größten zur Verfügung stehenden Ausgangs-/Blitzspannung, kann der Blitzstrom in dieser Kombination maximal um den Faktor 2 bis 3 angehoben werden, um im erlaubten Spannungsbereich der Ausgangs-/Blitzspannung von max. 50V zu bleiben.

#### 24VDC type

This version is designed for continuous operation at 24VDC  
The following operating modes are possible:

- DC operation in combination with a suitable power supply 24VDC
- Switched operation using a matching power supply e.g. via PLC, opto-relay
- Switched operation using a controller (e.g. IPSC/HPSC or Gardasoft)
- Brightness-controlled operation via controller (e.g. IPSC/HPSC or Gardasoft) in combination with a suitable power supply
- Pulsed operation via controller (e.g. IPSC/HPSC or Gardasoft) with a suitable power supply.  
Depending on the applied illumination controller and the available Output-/Strobevoltage the illumination current can be increased by a factor of 2 to 3 whilst not surpassing the allowed maximum Output-/Strobevoltage of max. 50V

#### SC-Typ

Diese für den Blitzbetrieb optimierte Ausführung ist auch für den geschalteten oder Helligkeitsgesteuerten bzw. Dauerbetrieb einsetzbar.  
Für den Betrieb ist ein Beleuchtungscontroller, z.B. die IPSC/HPSC-Serie oder Gardasoft, notwendig.  
Die SC-Ausführung ist aufgrund der niederohmigen Auslegung insbesondere für die maximale Bestromung im Blitzbetrieb geeignet da im Vergleich zu den 24VDC-Typen mit Ausgangs-/Blitzspannungen im üblichen Bereich bis maximal 50V gearbeitet werden kann. Dadurch liegt der maximale Blitzstrom typischerweise deutlich oberhalb des Faktors 2-3.

#### SC type

This type is optimized for pulsed operation, but it can also be used for switched or brightness-controlled (continuous) operation. They can only be used in combination with controllers (e.g. IPSC/HPSC or Gardasoft).  
Because of the low impedance design they provide maximum current flow in pulsed operation since compared to the 24VDC type it can be worked with Output-/Strobevoltages in the usual range of up to max. 50V. As a result, the maximum pulse current typically is clearly above the factor 2-3.

### Applikationshinweise / Application notes

