

HI-LIGHT-65 Washdown



Technische Daten / Technical Specifications

| | |
|---|--|
| Gehäuse / Housing | Aluminium gefräst, silber eloxiert / Aluminium milled, silver anodised |
| Diffusor / Diffuser | PMMA / PMMA |
| Gesamtgewicht / Total weight | 173g |
| Betriebs-/Umgebungstemperatur Operating / ambient temperature | max. 50°C empfohlen max. 50°C recommended |
| IP-Schutzklasse IP protection class | IP65 IP65 |
| Schutzklasse Protection degree | III, Betrieb an Schutzkleinspannung III, operation on protective low voltage |
| Anschluss Connector | M8-Stecker (4-polig) Edelstahl M8 plug (4-pin) stainless steel |
| Anschlussspannung** Supply Voltage** | 24VDC-Typ: 24VDC 24VDC type: 24VDC SC-Typ: Zur Verwendung in Verbindung mit einem Beleuchtungscontroller, siehe Abschnitt Betriebsarten SC type: For use in combination with a controller, see section Operating modes |
| Anzahl LEDs / Number of LEDs | 20 |
| Konformität / Conformity | CE, RoHS |
| Zolltarifnummer / Ursprungsland Customs tariff number / country of origin | 940 540 99 / Federal Republic of Germany |
| Lebensdauer der LEDs LED lifetime | Die Lebensdauer von LED-Beleuchtungen hängt von vielen Faktoren ab. Nähere Informationen hierzu erhalten Sie in der „ Technischen Information Lebensdauer LEDs “ auf www.buechner-lichtsysteme.de The lifetime of LED lighting depends on many factors. Further information can be found in the „ Technical Information Lifespan LEDs “ at www.buechner-lichtsysteme.de |
| * Anschlußkabel nicht im Lieferumfang enthalten / Cable not included in the scope of supply | |
| ** weitere Informationen siehe Abschnitt Betriebsarten / more information see section operating modes | |

Kenndaten / Characteristics

| Lichtfarbe * Light colour * | Rot Red | Weiß White | Infrarot Infrared | Blau Blue | Grün Green |
|--|---------------------------|----------------------|----------------------|---------------------|--------------------|
| Öffnungswinkel (LED) * Viewing Angle (LED) * | 120° | 120° | 120° | 120° | 120° |
| Wellenlänge / Farbtemperatur Wavelength / Colour temperature | 635nm | 5.300K | 850nm | 470nm | 525nm |
| Stromaufnahme 24VDC-Typ / max. Konstantstrom SC-Typ ** Current consumption 24VDC-type / Max. Constant current SC-type ** | 80mA | 100mA | 140mA | 120mA | 120mA |
| max. Pulsstrom 24VDC-Typ/ SC-Typ (t _{on} <1ms/Duty Cycle 1:10) *** max. Pulse Current 24VDC-Typ/ SC-Typ (t _{on} <1ms/Duty Cycle 1:10) *** | 250mA | 250mA | 1.000mA | 625mA | 625mA |
| Beleuchtungsstärke **** Illumination Intensity **** | 120 W/m ² | 170 W/m ² | 200 W/m ² | 80 W/m ² | 80W/m ² |
| Leistungsaufnahme bei 24VDC Current demand at 24VDC | 1,9 W | 2,4 W | 3,4 W | 2,9 W | 2,9 W |
| Risikogruppe (DIN EN 62471) Riskgroup (DIN EN 62471) | freie Gruppe / Free Group | | | | |

* weitere Farben und Ausführungen von UV bis Infrarot auf Anfrage / other colours and types from UV to infrared on request

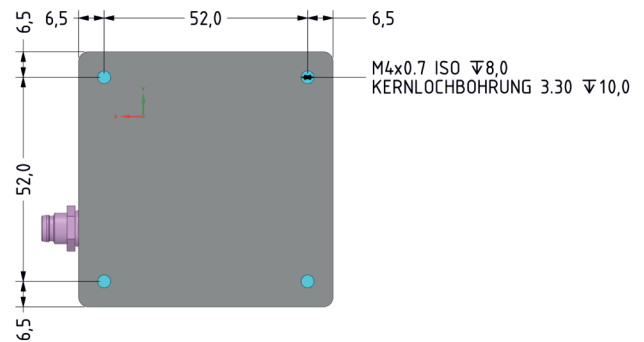
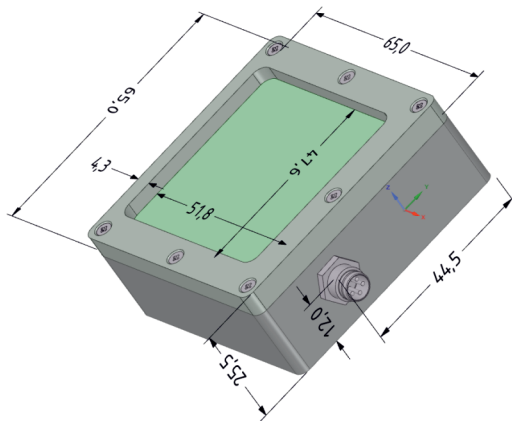
** angegebene Stromwerte sind als ungefähre Werte zu verstehen / stated current values should be considered as approximate values

*** abhängig von den Blitzkonditionen / depending on the strobe conditions

**** Cirka-Angaben im DC-Betrieb; gemessen auf Diffusor / approx. data in DC mode, measured directly on diffuser



Maßzeichnung / Dimensions



Betriebsarten / Operation modes

24VDC-Typ

Diese Ausführung ist für den Dauerbetrieb an 24VDC ausgelegt.

Folgende Betriebsmodi sind möglich:

- DC-Betrieb an einem passenden Netzteil mit 24VDC
- geschalteter Betrieb an einem passenden Netzteil über z.B. SPS, Opto-Relais
- geschalteter Betrieb an einem Beleuchtungscontroller (z.B. IPSC/HPSC oder Gardasoft) in Verbindung mit passendem Netzteil
- helligkeitsgesteuerter Betrieb über Beleuchtungscontroller (IPSC/HPSC oder Gardasoft) in Verbindung mit passendem Netzteil
- Blitzbetrieb über Controller (z.B. IPSC/HPSC oder Gardasoft) in Verbindung mit passendem Netzteil.

In Abhängigkeit vom verwendeten Beleuchtungscontroller und der damit am größten zur Verfügung stehenden Ausgangs-/Blitzspannung, kann der Blitzstrom in dieser Kombination maximal um den Faktor 2 bis 3 angehoben werden, um im erlaubten Spannungsbereich der Ausgangs-/Blitzspannung von max. 50V zu bleiben.

24VDC type

This version is designed for continuous operation at 24VDC

The following operating modes are possible:

- DC operation in combination with a suitable power supply 24VDC
- switched operation using a matching power supply e.g. via PLC, opto-relay
- switched operation using a controller (e.g. IPSC/HPSC or Gardasoft)
- brightness-controlled operation via controller (e.g. IPSC/HPSC or Gardasoft) in combination with a suitable power supply
- pulsed operation via controller (e.g. IPSC/HPSC or Gardasoft) with a suitable power supply

Depending on the applied illumination controller and the available Output-/Strobevoltage the illumination current can be increased by a factor of 2 to 3 whilst not surpassing the allowed maximum Output-/Strobevoltage of max. 50V

SC-Typ

Diese für den Blitzbetrieb optimierte Ausführung ist auch für den geschalteten oder helligkeitsgesteuerten bzw. Dauerbetrieb einsetzbar. Für den Betrieb ist ein Beleuchtungscontroller, z.B. die IPSC/HPSC-Serie oder Gardasoft, notwendig.

Die SC-Ausführung ist aufgrund der niederohmigen Auslegung insbesondere für die maximale Bestromung im Blitzbetrieb geeignet da im Vergleich zu den 24VDC-Typen mit Ausgangs-/Blitzspannungen im üblichen Bereich bis maximal 50V gearbeitet werden kann. Dadurch liegt der maximale Blitzstrom typischerweise deutlich oberhalb des Faktors 2-3.

SC type

This type is optimized for pulsed operation, but it can also be used for switched or brightness-controlled (continuous) operation. They can only be used in combination with controllers (e.g. IPSC/HPSC or Gardasoft).

Because of the low impedance design they provide maximum current flow in pulsed operation since compared to the 24VDC type it can be worked with output-/strobevoltages in the usual range of up to max. 50V. As a result, the maximum pulse current typically is clearly above the factor 2-3.

Büchner Lichtsysteme GmbH

Uzstrasse 2 Tel.: +49 (0)8293 | 909 112
86465 Welden Fax: +49 (0)8293 | 909 111
Germany

E-mail: info@buechner-lichtsysteme.de
Web: www.buechner-lichtsysteme.de
www.imaging-light-technology.com

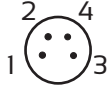


HI-LIGHT-65 Washdown

Hintergrundbeleuchtung
Backlights

PIN-Belegung / PIN assignment

M8 Stecker 4-polig
(Frontansicht am Gehäuse)
M8 plug 4-pin
(Front view on housing)



24VDC-Typ

| PIN | Aderfarbe / Colour | Funktion / Function |
|-----|--------------------|---------------------|
| 1 | braun / brown | + 24V |
| 3 | blau / blue | - |

5C-Typ

| PIN | Aderfarbe / Colour | Funktion / Function |
|-----|--------------------|---------------------|
| 4 | schwarz / black | + |
| 3 | blau / blue | - |

Applikationshinweise / Application notes

