

Lighting systems for machine vision made in Germany

ARENA-70

Ringbeleuchtung
Ring Lights

>> Flat Dome mit 68mm Leuchtflächendurchmesser bei 89,2mm Außendurchmesser
>> Flat Dome with 68mm illuminated surface diameter at 89.2mm outside diameter

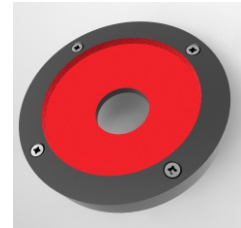
>> 13,5mm Leuchtenhöhe (ohne Anschlußsteckerblock)
>> 13,5mm housing height (without connector block)

>> Optional 4 Segmente getrennt ansteuerbar (4-kanalig)
>> optional 4 segments separately controllable (4-channel)

>> Optional mit integriertem Schaltmodul
>> Optionally with integrated switching module

>> Verfügbare Standardlichtfarben: Rot, Grün, Blau, Weiß, Infrarot
>> Available standard light colors: red, green, blue, white, infrared

>> M27x0,5 Innengewinde für Montage an Kameraobjektiven
>> M27x0,5 female thread for mounting on camera lenses



Technische Daten / Technical Specifications

Gehäuse / Housing	Aluminium silber eloxiert / Aluminium milled, silver anodised
Diffusor / Diffuser	PMMA / PMMA
Gesamtgewicht / Total weight	ca. 125g
Betriebs-/Umgebungstemperatur Operating / ambient temperature	max. 50°C empfohlen max. 50°C recommended
IP-Schutzklasse IP protection class	IP40 IP40
Schutzklasse Protection degree	III, Betrieb an Schutzkleinspannung III, operation on protective low voltage
Anschluss Connector	1-kanalige Ausführung: M8-Stecker (4-polig) / 4-kanalige Ausführung: M8-Stecker (6-polig)* 1-Channel: M8 plug (4-pin) / 4-Channel: M8 plug (6-pin)*
Anschlussspannung** Supply Voltage**	24VDC-Typ / 24VDC-Typ mit integriertem Schalteingang: 24VDC 24VDC type / 24VDC with integrated switching input: 24VDC SC-Typ: Zur Verwendung in Verbindung mit einem Beleuchtungscontroller, siehe Abschnitt Betriebsarten SC type: For use in combination with a controller, see section Operating modes
Anzahl LEDs / Number of LEDs	80
Konformität / Conformity	CE, RoHS
Zolltarifnummer / Ursprungsland Customs tariff number / country of origin	940 540 99 / Federal Republic of Germany
Lebensdauer der LEDs LED lifetime	Die Lebensdauer von LED-Beleuchtungen hängt von vielen Faktoren ab. Nähere Informationen hierzu erhalten Sie in der „Technischen Information Lebensdauer LEDs“ auf www.buechner-lichtsysteme.de The lifetime of LED lighting depends on many factors. Further information can be found in the „Technical Information Lifespan LEDs“ at www.buechner-lichtsysteme.de

Kenndaten / Characteristics

Lichtfarbe * Light colour *	Rot Red	Weiß White	Infrarot Infrared	Blau Blue	Grün Green
Öffnungswinkel (LED) Viewing Angle (LED)	120°	120°	120°	120°	120°
Wellenlänge / Farbtemperatur Wavelength / Colour temperature	633nm	8.200K	850nm	470nm	525nm
Risikogruppe (DIN EN 62471) Riskgroup (DIN EN 62471)	freie Gruppe / free group				

* weitere Farben und Ausführungen von UV bis Infrarot auf Anfrage / other colours and types from UV to infrared on request

technische Änderungen vorbehalten / technical changes reserved

Büchner Lichtsysteme GmbH

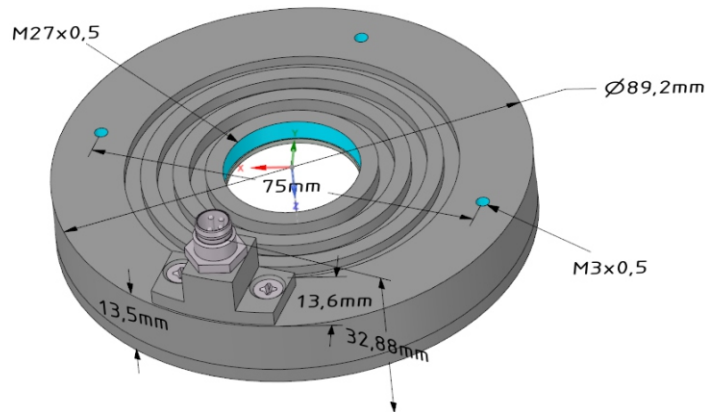
Uzstrasse 2 Tel.: +49 (0)8293 | 909 112
86465 Welden Fax: +49 (0)8293 | 909 111
Germany

E-mail: info@buechner-lichtsysteme.de
Web: www.buechner-lichtsysteme.de
www.imaging-light-technology.com



IMAGING LIGHT TECHNOLOGY
BÜCHNER

Maßzeichnung / Dimensions



Betriebsarten / Operation modes

24VDC-Typ

Diese Ausführung ist für den Dauerbetrieb an 24VDC ausgelegt.

Folgende Betriebsmodi sind möglich:

- DC-Betrieb an einem passenden Netzteil mit 24VDC
 - geschalteter Betrieb an einem passenden Netzteil über z.B. SPS, Opto-Relais
 - geschalteter Betrieb an einem Beleuchtungscontroller (z.B. IPSC/HPSC oder Gardasoft) in Verbindung mit passendem Netzteil
 - helligkeitsgesteuerter Betrieb über Beleuchtungscontroller (IPSC/HPSC oder Gardasoft) in Verbindung mit passendem Netzteil
 - Blitzbetrieb über Controller (z.B. IPSC/HPSC oder Gardasoft) in Verbindung mit passendem Netzteil.
- In Abhängigkeit vom verwendeten Beleuchtungscontroller und der damit am größten zur Verfügung stehenden Ausgangs-/Blitzspannung, kann der Blitzstrom in dieser Kombination maximal um den Faktor 2 bis 3 angehoben werden, um im erlaubten Spannungsbereich der Ausgangs-/Blitzspannung von max. 50V zu bleiben.

24VDC type

This version is designed for continuous operation at 24VDC.

The following operating modes are possible:

- DC operation in combination with a suitable power supply 24VDC
 - switched operation using a matching power supply e.g. via PLC, opto-relay
 - switched operation using a controller (e.g. IPSC/HPSC or Gardasoft)
 - brightness-controlled operation via controller (e.g. IPSC/HPSC or Gardasoft) in combination with a suitable power supply
 - pulsed operation via controller (e.g. IPSC/HPSC or Gardasoft) with a suitable power supply.
- depending on the applied illumination controller and the available output- /strobevoltage the illumination current can be increased by a factor of 2 to 3 whilst not surpassing the allowed maximum output- /strobevoltage of max. 50V

SC-Typ

Diese für den Blitzbetrieb optimierte Ausführung ist auch für den geschalteten oder helligkeitsgesteuerten bzw. Dauerbetrieb einsetzbar. Für den Betrieb ist ein Beleuchtungscontroller, z.B. die IPSC/HPSC-Serie oder Gardasoft, notwendig.

Die SC-Ausführung ist aufgrund der niederohmigen Auslegung insbesondere für die maximale Bestromung im Blitzbetrieb geeignet da im Vergleich zu den 24VDC-Typen mit Ausgangs-/Blitzspannungen im üblichen Bereich bis maximal 50V gearbeitet werden kann. Dadurch liegt der maximale Blitzstrom typischerweise deutlich oberhalb des Faktors 2-3.

SC type

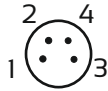
This type is optimized for pulsed operation, but it can also be used for switched or brightness-controlled (continuous) operation. They can only be used in combination with controllers (e.g. IPSC/HPSC or Gardasoft).

Because of the low impedance design they provide maximum current flow in pulsed operation since compared to the 24VDC type it can be worked with output- /strobevoltages in the usual range of up to max. 50V. As a result, the maximum pulse current typically is clearly above the factor 2-3.



PIN-Belegung / PIN assignment

M8 Stecker 4-polig
(Frontansicht am Gehäuse)
M8 plug 4-pin
(Front view on housing)



24VDC-Typ

PIN	Aderfarbe / Colour	Funktion / Function
1	braun / brown	+ 24V
3	blau / blue	-

SC-Typ

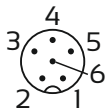
PIN	Aderfarbe / Colour	Funktion / Function
4	schwarz / black	+
3	blau / blue	-

24VDC-Typ mit integriertem Schalteingang 24VDC-Type with integrated switching input

PIN	Aderfarbe / Colour	Funktion / Function
1	braun / brown	+ 24V
3	blau / blue	-
4	schwarz / black	Schalteingang / switching input*

* ON: 3,7V (3mA) - 24V (30mA) / OFF: < 2,5V

M8 Stecker 6-polig
(Frontansicht am Gehäuse)
M8 plug 6-pin
(Front view on housing)



24VDC-Typ 4-kanalig 24VDC-Type 4-Channel

PIN	Aderfarbe / Colour	Funktion / Function
1	braun / brown	+ 24V
3	blau / blue	- Kanal 1 / Channel 1
4	schwarz / black	- Kanal 2 / Channel 2
5	grau / grey	- Kanal 3 / Channel 3
6	rosa / pink	- Kanal 4 / Channel 4

SC-Typ 4-kanalig SC-Type 4-Channel

PIN	Aderfarbe / Colour	Funktion / Function
4	schwarz / black	+
3	blau / blue	- Kanal 1 / Channel 1
2	weiß / white	- Kanal 2 / Channel 2
5	grau / grey	- Kanal 3 / Channel 3
6	rosa / pink	- Kanal 4 / Channel 4

Applikationshinweise / Application notes

