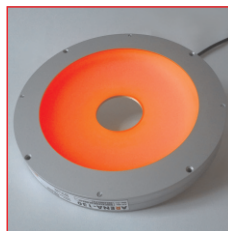


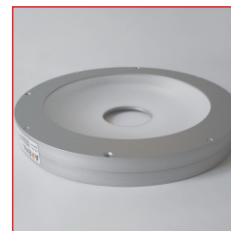
## ARENA-130

## Ringbeleuchtung

- >> großformatige, extrem diffuse und lichtstarke Ringleuchte
- >> hohe Homogenität
- >> konkaver Lichtaustritt
- >> bevorzugt für kurze bis mittlere Arbeitsabstände
- >> Anschlußgewinde zur Kopplung mit Objektivfiltergewinden
- >> optionale Segmentierung (4 oder 8 Segmente) möglich
- >> optional 2-farbig verfügbar
- >> für Dauer-, Schalt- und Blitzbetrieb (je nach Typ)



ARENA-130 in rot



ARENA-130

### Technische Daten



Gehäuse	Aluminium, natur eloxiert
Diffusor	konkav geformt
Gesamtgewicht	ca. 540g
Betriebs-/Umgebungstemperatur	max. 50°C empfohlen
IP-Schutzklasse	je nach Ausführung
Anschluss	M8-Stecker (4-polig)* / <b>4-Kanal-Betrieb:</b> M8-Stecker (6-polig)* / <b>8-Kanal-Betrieb:</b> M12-Stecker (17-polig)*
Anschlussspannung**	<b>24VDC-Typ oder 12VDC-Typ:</b> 24VDC bzw. 12VDC <b>SC-Typ:</b> Zur Verwendung in Verbindung mit einem Controller
Anzahl LEDs	128
Lebensdauer der LEDs	Die Lebensdauer der LEDs ist bei unseren Leuchten sehr hoch, hängt aber von vielen verschiedenen Faktoren wie z.B. Umgebungstemperatur, Strombelastung usw. ab. Nähere Informationen erhalten Sie in der <b>Technischen Information Lebensdauer LEDs</b> .

\* Anschlusskabel nicht im Lieferumfang enthalten

\*\* weitere Informationen siehe Abschnitt Betriebsarten

### Kenndaten

Farbe *	LED-Kenndaten		typische Werte pro Leuchte		
	Wellenlänge (ca.)	Öffnungswinkel	Stromaufnahme (24V-Typ) ** / Konstantstrom max. (SC-Typ) [mA]	Pulsstrom max. (SC-Typ) *** [A]	Intensität **** [W/m²]
rot	615nm	120°	300	1,6	4
weiß	6500K	120°	520	4,0	10
IR	850nm	120°	450	6,4	
blau	470nm	120°	540	4,0	

\* weitere Farben und Ausführungen von UV bis Infrarot auf Anfrage

\*\* angegebene Stromwerte der 24V-Typen sind als ungefähre Werte zu verstehen

\*\*\* abhängig von den Blitzkonditionen, empfohlene Maximalwerte bei einer Blitzzeit von 1ms

\*\*\*\* Cirka-Angaben gemessen im DC-Betrieb; Messabstand 150mm



### Sicherheitshinweis!

LED-Lichtsysteme können sehr intensive Strahlung erzeugen, die bei unsachgemäßer Verwendung ggf. die Augen schädigen können. Mit ungeschützten Augen nicht direkt in die Lichtkegel blicken! Ggf. Augenschutz benutzen!

### Betriebsarten

#### 24VDC-Typ / 12VDC-Typ

Die Leuchten sind je nach Ausführung für den Dauerbetrieb an 24VDC bzw. 12VDC ausgelegt.

Folgende Betriebsmodi sind möglich:

- DC-Betrieb an einem passenden Netzteil mit 24VDC bzw. 12VDC
- geschalteter Betrieb an einem passenden Netzteil über z.B. SPS, Opto-Relais oder Controller (GS- oder SC-Serie)
- helligkeitsgesteuerter Betrieb über Controller (GS- oder SC-Serie) in Verbindung mit passendem Netzteil
- Blitzbetrieb über Controller (GS- oder SC-Serie) in Verbindung mit passendem Netzteil. Der LED-Strom kann im Blitzbetrieb maximal um den Faktor 2 bis 3 angehoben werden.

#### SC-Typ

Für Blitzbetrieb, geschalteten oder helligkeitsgesteuerten Betrieb sind die Leuchten optional auch als optimierte SC-Ausführung verfügbar. Sie sind in Kombination mit unseren Controllern der GS- oder SC-Serien einsetzbar und ermöglichen eine optimierte bzw. maximale Bestromung, vor allem im Pulsbetrieb.

Gerne beraten wir Sie bei der Auswahl der passenden Komponenten.

technische Änderungen vorbehalten

#### Büchner Lichtsysteme GmbH

Uzstrasse 2  
86465 Welden  
Deutschland

Tel.: +49 (0)8293 | 909 112  
Fax: +49 (0)8293 | 909 111

E-mail: info@buechner-lichtsysteme.de  
Web: www.buechner-lichtsysteme.de

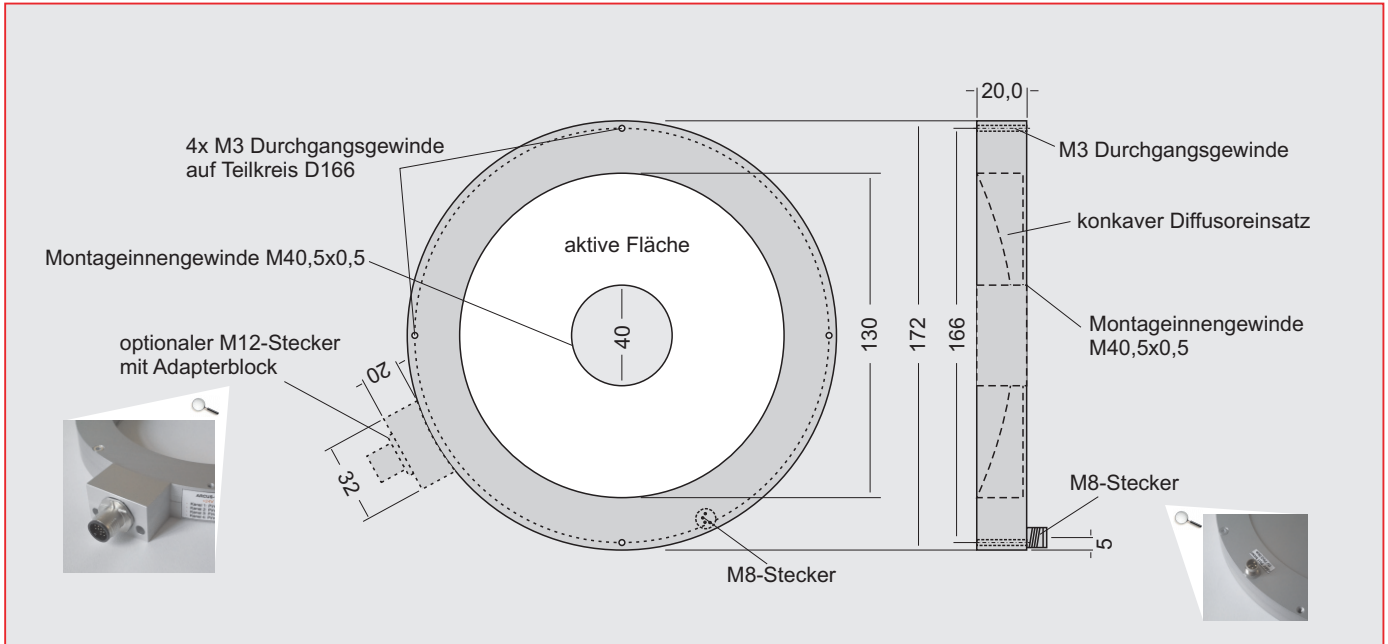
www.imaging-light-technology.com

●●● IMAGING ● LIGHT ● TECHNOLOGY  
**BÜCHNER**

# ARENA-130

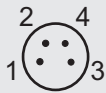
## Ringbeleuchtung

### Maße



### PIN-Belegung Anschluss

M8 Stecker 4-polig  
(Frontansicht am Gehäuse)



24VDC-Typ

PIN	Aderfarbe	Funktion
1	braun	+ 24V
3	blau	- (Kanal 1)
(4)	(schwarz)	(- Kanal 2)

12VDC-Typ

PIN	Aderfarbe	Funktion
2	weiß	+ 12V
3	blau	- (Kanal 1)
(4)	(schwarz)	(- Kanal 2)

SC-Typ

PIN	Aderfarbe	Funktion
4	schwarz	+
3	blau	- (Kanal 1)
(2)	(weiß)	(- Kanal 2)

M8 Stecker 6-polig  
(Frontansicht am Gehäuse)



24VDC-Typ

PIN	Aderfarbe	Funktion
1	braun	+ 24V
3	blau	- Kanal 1
4	schwarz	- Kanal 2
5	grau	- Kanal 3
6	rosa	- Kanal 4

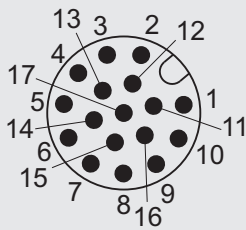
12VDC-Typ

PIN	Aderfarbe	Funktion
2	weiß	+ 12V
3	blau	- Kanal 1
4	schwarz	- Kanal 2
5	grau	- Kanal 3
6	rosa	- Kanal 4

SC-Typ

PIN	Aderfarbe	Funktion
4	schwarz	+
3	blau	- Kanal 1
2	weiß	- Kanal 2
5	grau	- Kanal 3
6	rosa	- Kanal 4

M12 Stecker 17-polig  
(Frontansicht am Gehäuse)



24VDC-Typ

PIN	Aderfarbe	Funktion
17	weiß/grau	+ 24V
1	braun	- Kanal 1
2	blau	- Kanal 2
3	weiß	- Kanal 3
4	grün	- Kanal 4
5	rosa	- Kanal 5
6	gelb	- Kanal 6
7	schwarz	- Kanal 7
8	grau	- Kanal 8

12VDC-Typ

PIN	Aderfarbe	Funktion
		+ 12V
		- Kanal 1
		- Kanal 2
		- Kanal 3
		- Kanal 4
		- Kanal 5
		- Kanal 6
		- Kanal 7
		- Kanal 8

SC-Typ

PIN	Aderfarbe	Funktion
		+
		- Kanal 1
		- Kanal 2
		- Kanal 3
		- Kanal 4
		- Kanal 5
		- Kanal 6
		- Kanal 7
		- Kanal 8

technische Änderungen vorbehalten

**Büchner Lichtsysteme GmbH**

Uzstrasse 2      Tel.: +49 (0)8293 | 909 112  
86465 Welden      Fax: +49 (0)8293 | 909 111  
Deutschland

E-mail: info@buechner-lichtsysteme.de  
Web: www.buechner-lichtsysteme.de

www.imaging-light-technology.com



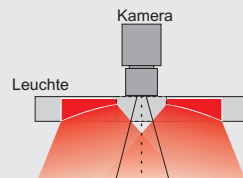
# ARENA-130

## Ringbeleuchtung

### Ausführungen / Optionen

Die ARENA-130 kann optional so ausgestattet werden, dass sie in 4 oder 8 Segmenten angesteuert werden kann. Hierfür werden entsprechend andere Anschlussstecker verbaut.

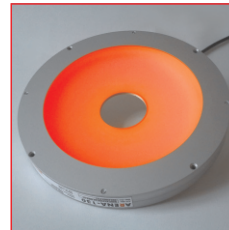
### Applikationshinweise (Auflicht)



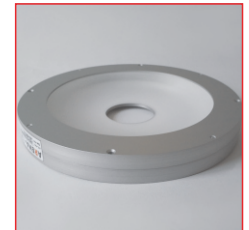
## ARENA-130

## Ring light

- >> large-size, extremely diffuse and bright ring light
- >> high homogeneity
- >> concave light output
- >> preferably for short to medium work distances
- >> connecting thread for coupling with lens filter threads
- >> optional segmentation (with 4 or 8 segments)
- >> optional two-coloured version available
- >> for continuous, switched and pulsed operation (depending on type)



ARENA-130 in red



ARENA-130

### Technical specifications



Housing	Aluminium, natural anodised
Diffuser	concave shaped
Total weight	approx. 540g
Operating / ambient temperature	max. 50°C recommended
IP protection class	depending on the version
Connector	M8 plug (4-pin)* / <b>4-Channel-Operation:</b> M8 plug (6-pin)* / <b>8-Channel-Operation:</b> M12 plug (17-pin)*
Supply voltage**	<b>24VDC type or 12VDC type:</b> 24VDC resp. 12VDC <b>SC type:</b> For use in conjunction with a controller
Number of LEDs	128
LED lifetime	The LED lifetime of our lights is very high, but depends on many different factors such as ambient temperature, current load, and so on. Further information is available in the <b>Technical information LED lifetime</b> .

\* Cable not included in the scope of supply  
\*\* more information see section Operating modes

### Characteristics

Colour *	LED characteristics		typical characteristics per light		
	Wavelength (approx.)	Viewing angle	Current demand (24V type) ** / constant current max. (SC type) [mA]	Pulse current max. (SC type) *** [A]	Intensity **** [W/m <sup>2</sup> ]
red	615nm	120°	300	1,6	4
white	6500K	120°	520	4,0	10
IR	850nm	120°	450	6,4	
blue	470nm	120°	540	4,0	

- \* other colours and types from UV to infrared on request
- \*\* stated current values of the 24V types should be considered approximate values
- \*\*\* depending on the strobe conditions, recommended maximum values for a flash time of 1ms
- \*\*\*\* approximately data measured in DC mode; Measuring distance 150mm



#### Safety note!

LED light systems can produce very intense radiation, which may possibly damage the eyes on improper use. Do not look directly into the light beam with unprotected eyes! Use eye protection!

### Operating modes

#### 24VDC type / 12VDC type

The lights are designed depending on the version for continuous operation at 24VDC or 12VDC. The following operating modes are possible:

- DC operation at an appropriate power supply with 24VDC or 12VDC
- Switched operation with a matching power supply e.g. via PLC, opto-relay or controller (GS or SC series)
- Brightness-controlled operation via controller (GS or SC series) in conjunction with suitable power supply
- Pulsed mode via controller (GS or SC series) in conjunction with suitable power supply. The LED current can be increased in pulse mode up to a factor of 2 to 3.

#### SC type

For pulsed, switched or brightness-controlled operation, the lights are also available as optimized SC versions. They can be used in combination with our controllers of the GS and SC series and provide optimized and maximum current flow, especially in pulsed operation. We will assist you in selecting the right components.

technical changes reserved

#### Büchner Lichtsysteme GmbH

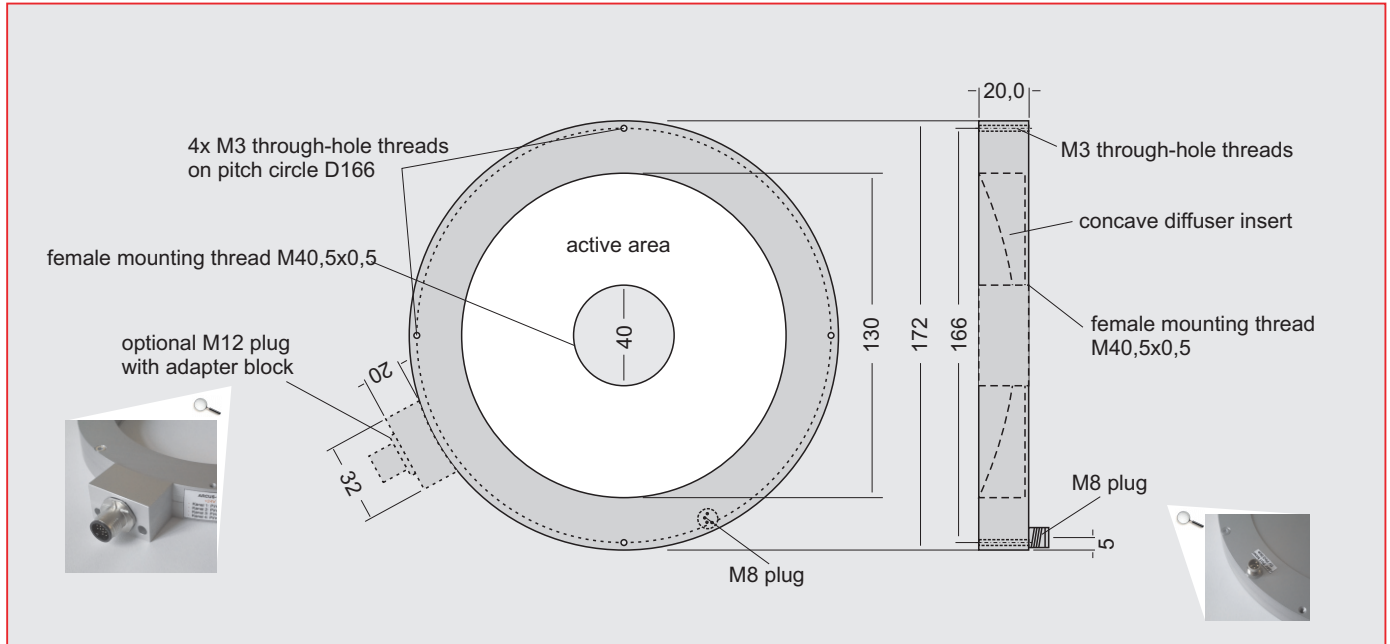
Uzstrasse 2      Tel.: +49 (0)8293 | 909 112      E-mail: info@buechner-lichtsysteme.de  
86465 Welden      Fax: +49 (0)8293 | 909 111      Web: www.buechner-lichtsysteme.de  
Germany      [www.imaging-light-technology.com](http://www.imaging-light-technology.com)



# ARENA-130

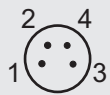
## Ring light

### Dimensions



### PIN assignment connector

M8 plug 4-pin  
(Front view on housing)



24VDC type

PIN	Colour	Function
1	brown	+ 24V
3	blue	- (Ch. 1)
(4)	(black)	(- Ch. 2)

12VDC type

PIN	Colour	Function
2	white	+ 12V
3	blue	- (Ch. 1)
(4)	(black)	(- Ch. 2)

SC type

PIN	Colour	Function
4	black	+ common
3	blue	- (Ch. 1)
(2)	(white)	(- Ch. 2)

M8 plug 6-pin  
(Front view on housing)



24VDC type

PIN	Colour	Function
1	brown	+ 24V
3	blue	- Ch. 1
4	black	- Ch. 2
5	grey	- Ch. 3
6	rose	- Ch. 4

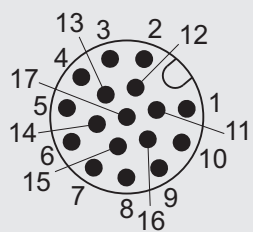
12VDC type

PIN	Colour	Function
2	white	+ 12V
3	blue	- Ch. 1
4	black	- Ch. 2
5	grey	- Ch. 3
6	rose	- Ch. 4

SC type

PIN	Colour	Function
4	black	+ common
3	blue	- Ch. 1
2	white	- Ch. 2
5	grey	- Ch. 3
6	rose	- Ch. 4

M12 plug 17-pin  
(Front view on housing)



24VDC type

PIN	Colour	Function
17	white/grey	+ 24V
1	brown	- Ch. 1
2	blue	- Ch. 2
3	white	- Ch. 3
4	green	- Ch. 4
5	rose	- Ch. 5
6	yellow	- Ch. 6
7	black	- Ch. 7
8	grey	- Ch. 8

12VDC type

PIN	Colour	Function
		+ 12V
		- Ch. 1
		- Ch. 2
		- Ch. 3
		- Ch. 4
		- Ch. 5
		- Ch. 6
		- Ch. 7
		- Ch. 8

SC type

PIN	Colour	Function
		+ common
		- Ch. 1
		- Ch. 2
		- Ch. 3
		- Ch. 4
		- Ch. 5
		- Ch. 6
		- Ch. 7
		- Ch. 8

technical changes reserved

**Büchner Lichtsysteme GmbH**

Uzstrasse 2      Tel.: +49 (0)8293 | 909 112  
 86465 Welden      Fax: +49 (0)8293 | 909 111  
 Germany

E-mail: [info@buechner-lichtsysteme.de](mailto:info@buechner-lichtsysteme.de)  
 Web: [www.buechner-lichtsysteme.de](http://www.buechner-lichtsysteme.de)

[www.imaging-light-technology.com](http://www.imaging-light-technology.com)



# ARENA-130

## Ring light

### Versions / Options

Optionally the ARENA-130 can be equipped so that it can be controlled in 4 or 8 segments. For this purpose, appropriate connectors are installed.

### Application notes (Incident light)

