

RONDO-MX

Ringbeleuchtung

- >> extrem vielseitig einsetzbar
- >> kompakte Bauform
- >> optional hoher IP-Schutz
- >> optional Ringe getrennt steuerbar
- >> vielfältige Montagemöglichkeiten
- >> für Dauer-, Schalt- und Blitzbetrieb (je nach Typ)



RONDO-MX rot



RONDO-MX Gehäuse mit integrierten Kühlrippen

Technische Daten



Gehäuse	Aluminium, natur eloxiert
Filtergewindeanschluß	M43 x 0,75
Front (im Lieferumfang enthalten)*	Acryl klar, antireflex 3mm bzw. klar, 3mm (für UV)
Gesamtgewicht	ca. 135g
Betriebs-/Umgebungstemperatur	max. 50°C empfohlen
IP-Schutzklasse	je nach Ausführung
Anschluss	M8-Stecker (4-polig)**
Anschlussspannung***	24VDC-Typ oder 12VDC-Typ: 24VDC bzw. 12VDC SC-Typ: Zur Verwendung in Verbindung mit einem Controller
Anzahl LEDs	56
Lebensdauer der LEDs	Die Lebensdauer der LEDs ist bei unseren Leuchten sehr hoch, hängt aber von vielen verschiedenen Faktoren wie z.B. Umgebungstemperatur, Strombelastung usw. ab. Nähere Informationen erhalten Sie in der Technischen Information Lebensdauer LEDs .

* mehr Informationen und weitere Fronten finden Sie unter dem Abschnitt Zubehör

** Anschlusskabel nicht im Lieferumfang enthalten

*** weitere Informationen siehe Abschnitt Betriebsarten

Kenndaten

Farbe *	LED-Kenndaten		typische Werte pro Leuchte		
	Wellenlänge (ca.)	Öffnungswinkel	Stromaufnahme (24V-Typ) ** / Konstantstrom max. (SC-Typ) [mA]	Pulsstrom max. (SC-Typ) *** [A]	Intensität **** [W/m²]
rot	617nm	30°	180	0,7	45
rot	617nm	60°	180	0,7	30
rot	635nm	120°	195	0,7	14
weiß	6500K	120°	220	0,7	9
SH weiß	6500K	120°	210	2,1	22
IR	850nm	30°	195	2,8	45
IR	850nm	50°	190	2,8	
IR	850nm	120°	190	2,8	7
blau	470nm	20°	220	1,1	9
blau	470nm	120°	190		7
UV	375nm	120°			

* weitere Farben und Ausführungen von UV bis Infrarot auf Anfrage

** angegebene Stromwerte der 24V-Typen sind als ungefähre Werte zu verstehen

*** abhängig von den Blitzkonditionen, empfohlene Maximalwerte bei einer Blitzzeit von 1ms

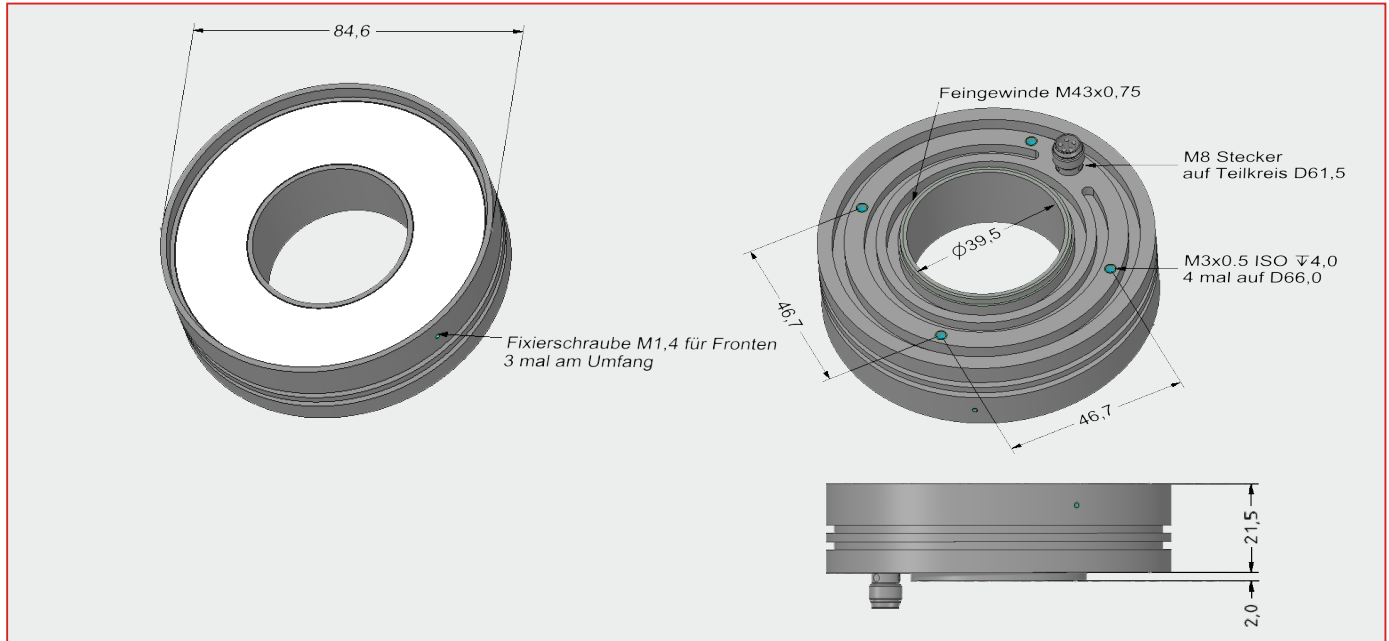
**** Cirka-Angaben gemessen im DC-Betrieb; Messabstand 150mm



Sicherheitshinweis!

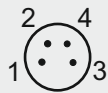
LED-Lichtsysteme können sehr intensive Strahlung erzeugen, die bei unsachgemäßer Verwendung ggf. die Augen schädigen können. Mit ungeschützten Augen nicht direkt in die Lichtkegel blicken! Ggf. Augenschutz benutzen!

Maße



PIN-Belegung Anschluss

M8 Stecker 4-polig
(Frontansicht am Gehäuse)



24VDC-Typ

PIN	Aderfarbe	Funktion
1	braun	+ 24V
3	blau	- (innen)
(4)	(schwarz)	(- außen)

12VDC-Typ

PIN	Aderfarbe	Funktion
2	weiß	+ 12V
3	blau	- (innen)
(4)	(schwarz)	(- außen)

SC-Typ

PIN	Aderfarbe	Funktion
4	schwarz	+
3	blau	- (innen)
2	(weiß)	(- außen)

Betriebsarten

24VDC-Typ / 12VDC-Typ

Die Leuchten sind je nach Ausführung für den Dauerbetrieb an 24VDC bzw. 12VDC ausgelegt. Folgende Betriebsmodi sind möglich:

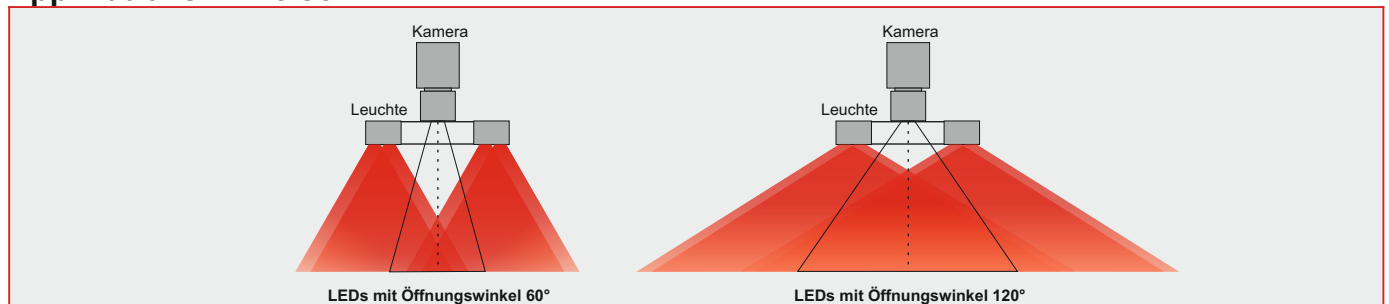
- DC-Betrieb an einem passenden Netzteil mit 24VDC bzw. 12VDC
- geschalteter Betrieb an einem passenden Netzteil über z.B. SPS, Opto-Relais oder Controller (GS- oder SC-Serie)
- helligkeitsgesteuerter Betrieb über Controller (GS- oder SC-Serie) in Verbindung mit passendem Netzteil
- Blitzbetrieb über Controller (GS- oder SC-Serie) in Verbindung mit passendem Netzteil. Der LED-Strom kann im Blitzbetrieb maximal um den Faktor 2 bis 3 angehoben werden.

SC-Typ

Für Blitzbetrieb, geschalteten oder helligkeitsgesteuerten Betrieb sind die Leuchten optional auch als optimierte SC-Ausführung verfügbar. Sie sind in Kombination mit unseren Controllern der GS- oder SC-Serien einsetzbar und ermöglichen eine optimierte bzw. maximale Bestromung, vor allem im Pulsbetrieb.

Gerne beraten wir Sie bei der Auswahl der passenden Komponenten.

Applikationshinweise

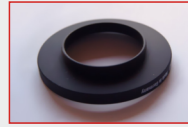


Zubehör



Fronten / Diffusoren

Durch den Einsatz von unterschiedlich diffusen Fronten können die optischen Eigenschaften der Beleuchtung verändert werden. Weitere Informationen finden Sie in der **Technischen Information Frontmaterialien**.



Adapterringe

zur Koppelung des Anschlussgewindes M43x0,75 der RONDO-MX auf andere Gewinde

Bestellnummern auf Anfrage.



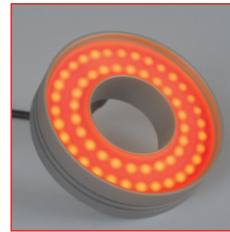
Klemmring

zur Klemm-Montage der RONDO-MX an Objektiven

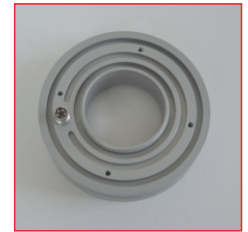
RONDO-MX

Ring light

- >> extremely versatile
- >> compact housing
- >> optional high IP protection
- >> optional ring separately controllable
- >> many mounting possibilities
- >> for continuous, switched and pulsed operation
(depending on type)



RONDO-MX red



RONDO-MX housing with integrated cooling ribs

Technical specifications



Housing	Aluminium, natural anodised
Filterthread-connection	M43 x 0,75
Front cover (within the scope of supply)*	Acrylic clear, antireflective coating 3mm resp. clear, 3mm (for UV versions)
Total weight	approx. 135g
Operating / ambient temperature	max. 50°C recommended
IP protection class	depending on the version
Connector	M8 plug (4-pin)**
Supply voltage***	24VDC type or 12VDC type: 24VDC resp. 12VDC SC type: For use in conjunction with a controller
Number of LEDs	56
LED lifetime	The LED lifetime of our lights is very high, but depends on many different factors such as ambient temperature, current load, and so on. Further information is available in the Technical information LED lifetime .

* more information and further front covers see section Accessories

** Cable not included in the scope of supply

*** more information see section Operating modes

Characteristics

Colour *	LED characteristics		typical characteristics per light		
	Wavelength (approx.)	Viewing angle	Current demand (24V type) ** / constant current max. (SC type) [mA]	Pulse current max. (SC type) *** [A]	Intensity **** [W/m ²]
red	617nm	30°	180	0,7	45
red	617nm	60°	180	0,7	30
red	635nm	120°	195	0,7	14
white	6500K	120°	205	0,7	9
SH white	6500K	120°		4,2	
IR	850nm	30°	190	2,8	44
IR	850nm	50°	190	2,8	
IR	850nm	120°	190	2,8	7
blue	470nm	20°		1,1	
UV	375nm	120°			

* other colours and types from UV to infrared on request

** stated current values of the 24V types should be considered approximate values

*** depending on the strobe conditions, recommended maximum values for a flash time of 1ms

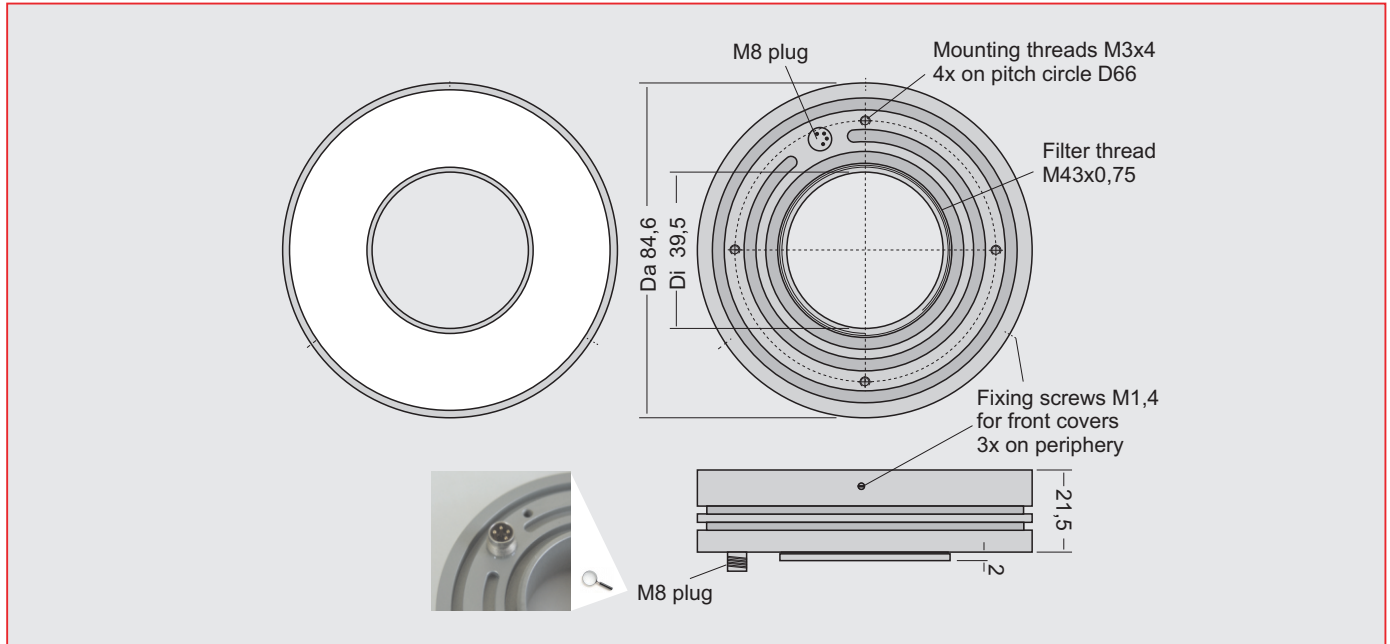
**** approximately data measured in DC mode; Measuring distance 150mm



Safety note!

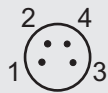
LED light systems can produce very intense radiation, which may possibly damage the eyes on improper use. Do not look directly into the light beam with unprotected eyes! Use eye protection!

Dimensions



PIN assignment connector

M8 plug 4-pin
(Front view on housing)



24VDC type

PIN	Colour	Function
1	brown	+ 24V
3	blue	- (Ch. 1)
(4)	(black)	(- Ch. 2)

12VDC type

PIN	Colour	Function
2	white	+ 12V
3	blue	- (Ch. 1)
(4)	(black)	(- Ch. 2)

SC type

PIN	Colour	Function
4	black	+
3	blue	- (Ch. 1)
(2)	(white)	(- Ch. 2)

Operating modes

24VDC type / 12VDC type

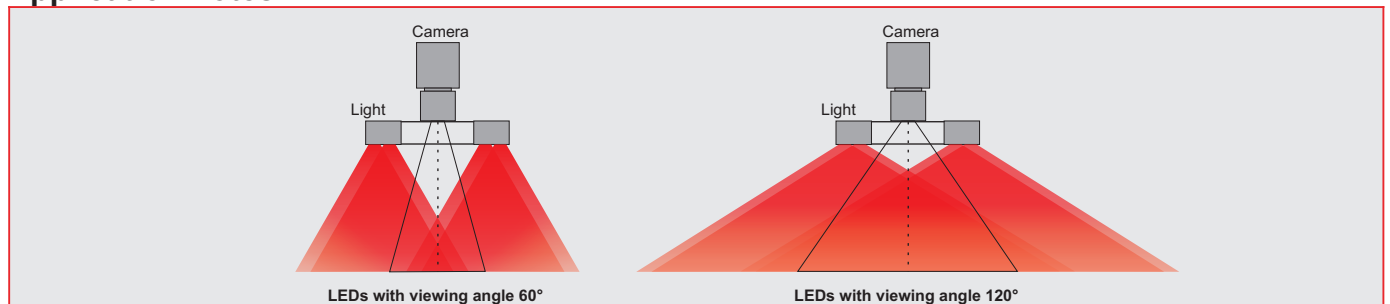
The lights are designed depending on the version for continuous operation at 24VDC or 12VDC. The following operating modes are possible:

- DC operation at an appropriate power supply with 24VDC or 12VDC
- Switched operation with a matching power supply e.g. via PLC, opto-relay or controller (GS or SC series)
- Brightness-controlled operation via controller (GS or SC series) in conjunction with suitable power supply
- Pulsed mode via controller (GS or SC series) in conjunction with suitable power supply. The LED current can be increased in pulse mode up to a factor of 2 to 3.

SC type

For pulsed, switched or brightness-controlled operation, the lights are also available as optimized SC versions. They can be used in combination with our controllers of the GS and SC series and provide optimized and maximum current flow, especially in pulsed operation. We will assist you in selecting the right components.

Application notes



technical changes reserved

Büchner Lichtsysteme GmbH

Uzstrasse 2
86465 Welden
Germany

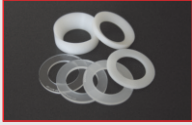
Tel.: +49 (0)8293 | 909 112
Fax: +49 (0)8293 | 909 111

E-mail: info@buechner-lichtsysteme.de
Web: www.buechner-lichtsysteme.de

www.imaging-light-technology.com

IMAGING LIGHT TECHNOLOGY
BÜCHNER

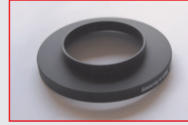
Accessories



Front covers / diffusers

Through the use of different diffuse front covers, the optical characteristics of the illumination can be changed.

More information can be found in the **Technical information Front materials**.



Adapter rings

for the coupling of the connection thread M43x0,75 of the RONDO-MX to other threads.

Order numbers on request.



Clamping ring

for clamping the RONDO-MX on lenses